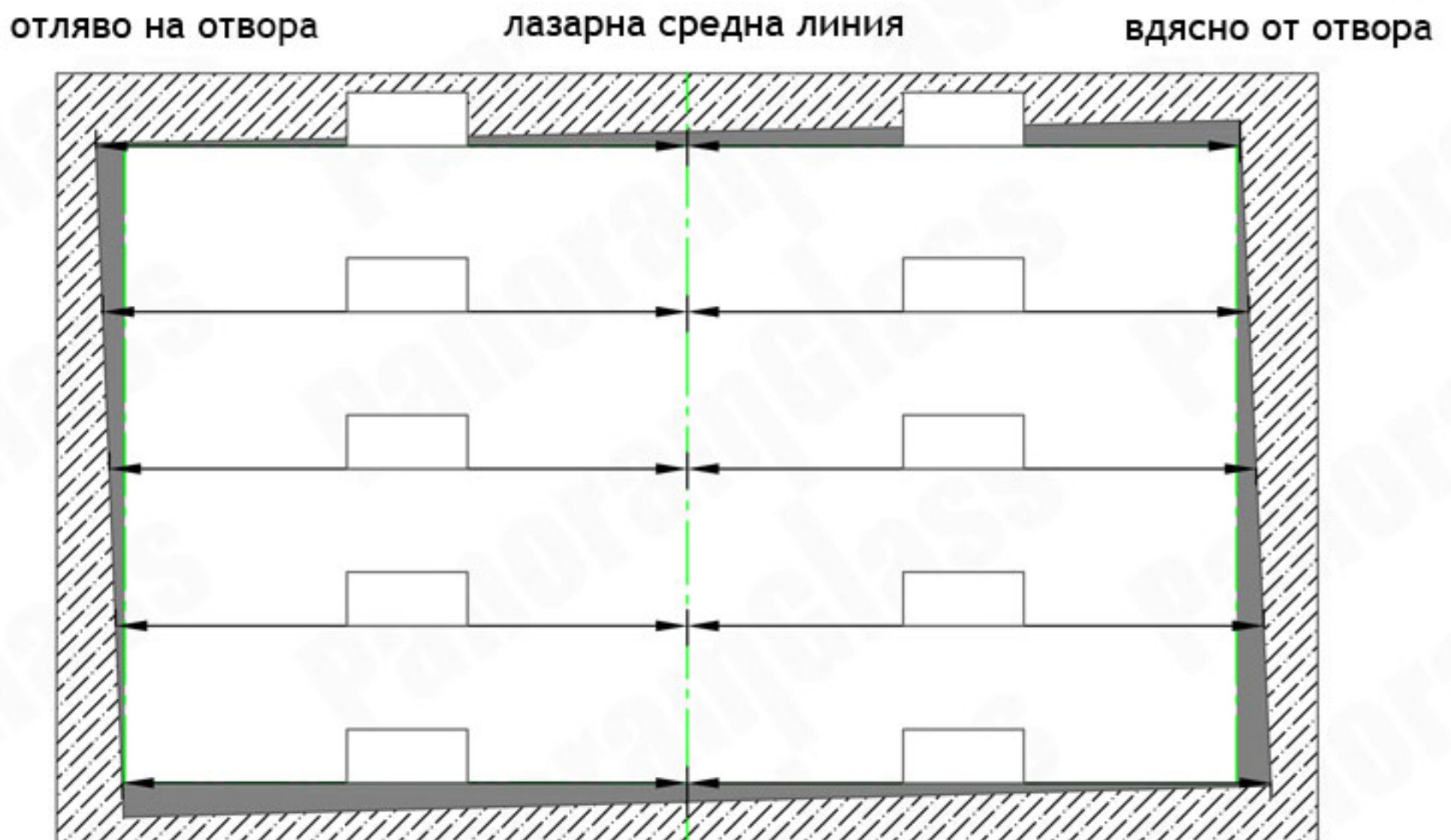


# 1. Схема взимане на размери

## 1.1 Хоризонтални размери



Препоръчителното разстояние, през което е необходимо да се измери е 300-550 мм, в зависимост от ширината и височината на отвора.

Препоръчително остояние от стена при монтажа 3 mm мин. на страна

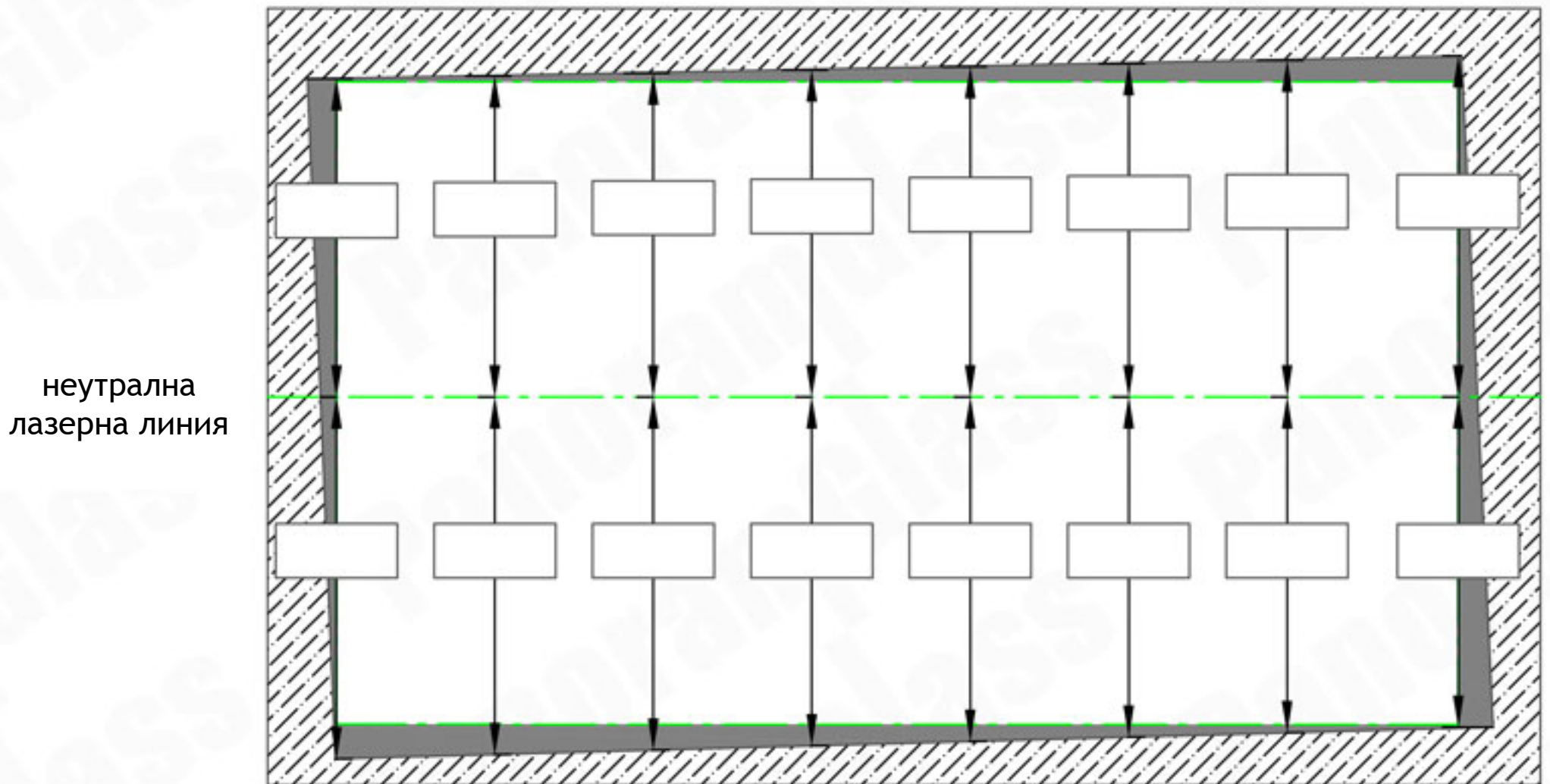
Определяне на ширината на отваряне

$$\boxed{\phantom{000}} + \boxed{\phantom{000}} = \boxed{\phantom{000}}$$

най-малкият размер отляво на отвора минус разстоянието за монтаж                      най-малкият размер от дясната страна на отвора минус монтажната хлабина                      Размер за поръчка

## 1.2 Вертикални размери

горна част на отвора



дъното на отвора

Препоръчителното разстояние, през което е необходимо да се измери е 300 - 500 мм, в зависимост от ширината и височината на отвора. Препоръчителното разстояние за монтаж е 3 мм мин. на страна.

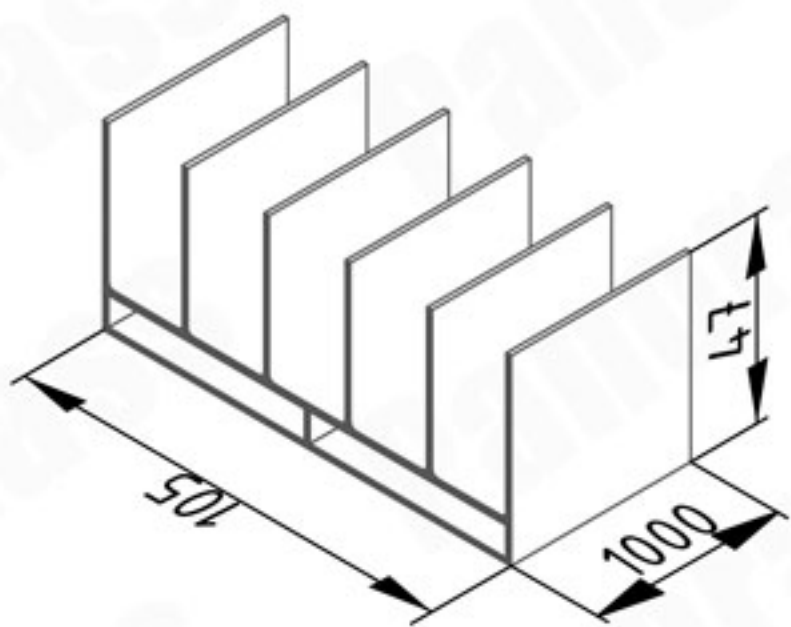
$$\boxed{\phantom{000000}} + \boxed{\phantom{000000}} = \boxed{\phantom{000000}}$$

най-малкият размер в долната част на отвора минус хлабината оставена за монтаж

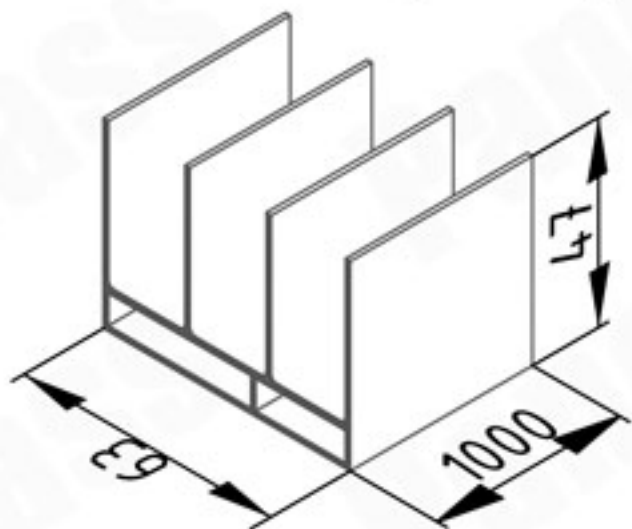
най-малкият размер в горната част на отвора минус монтажната хлабина

Размер за поръчка

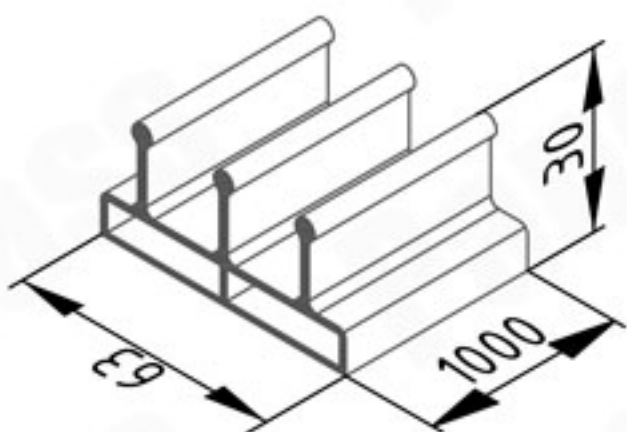
# Прифили на системата



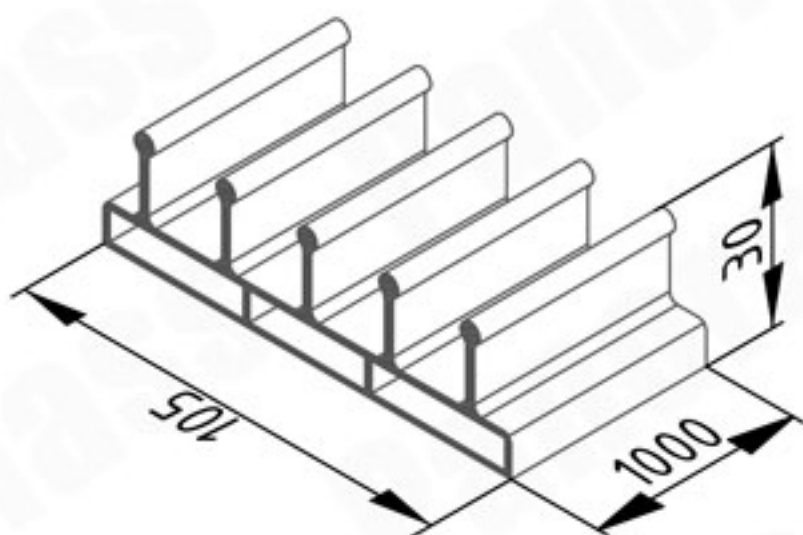
2752 Горен и страничен профил 5 крила



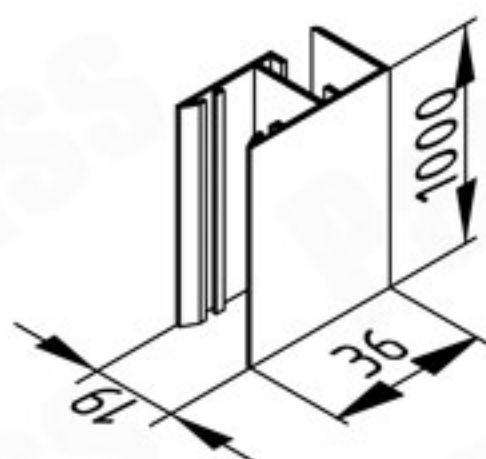
2956 Горен и страничен профил 3 крила



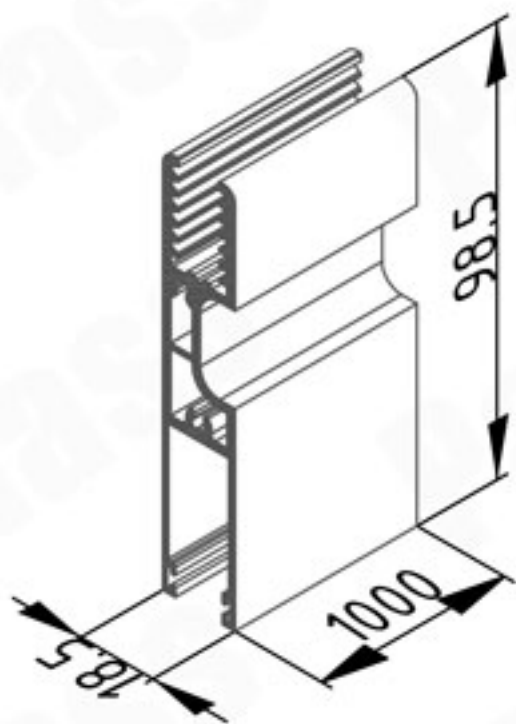
2957 Каса - долна 3 крила(праг)



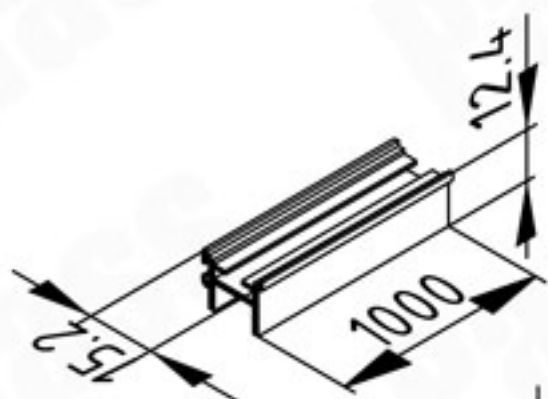
2754 Каса - долна 5 крила(праг)



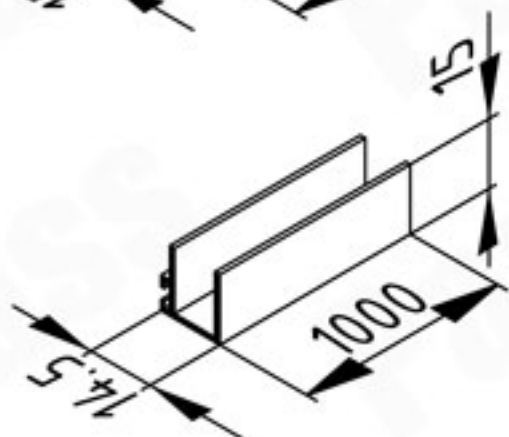
2851 Вертикален профил



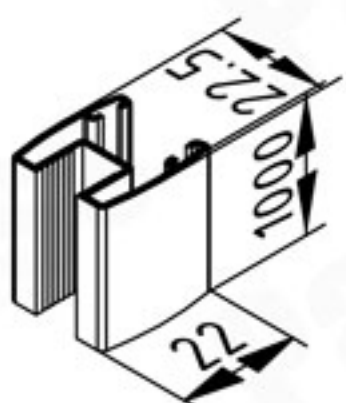
2756 Крило 10 мм



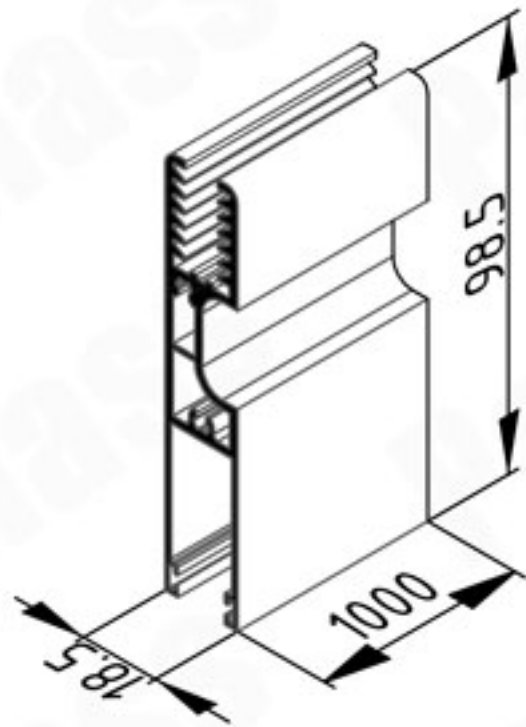
2959 Горен профил - крило 10 мм



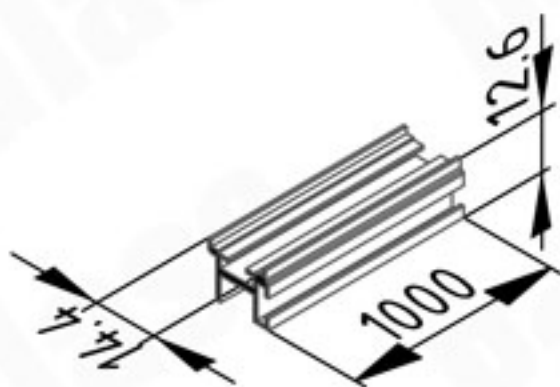
2962 Страничен Вертикален профил - крило 10 мм



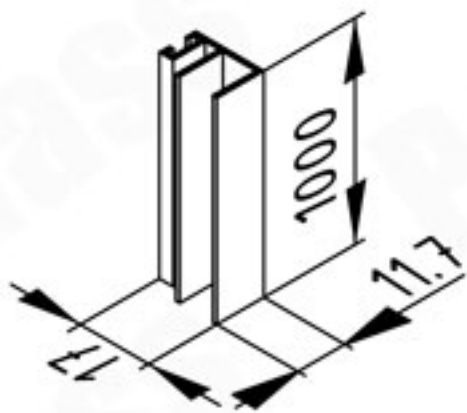
Страничен алуминиев уплътнител - крило 10 мм



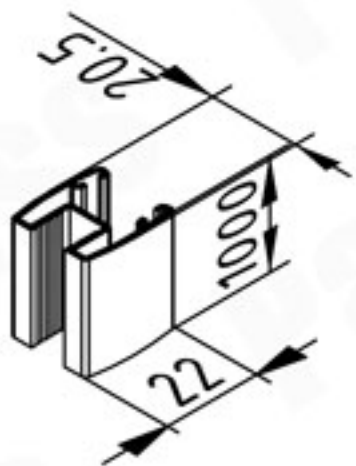
2756 Крыло 8 мм



2852 Горен профил - крило 8 мм

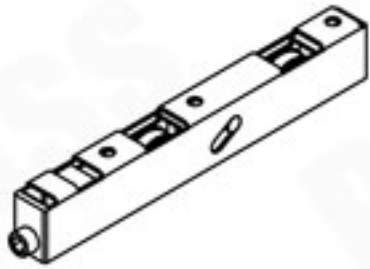


2851 Страничен Вертикален профил - крило 8 мм

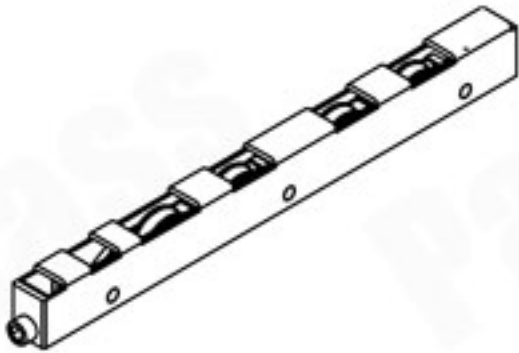


Страничен профил - крило 8 мм

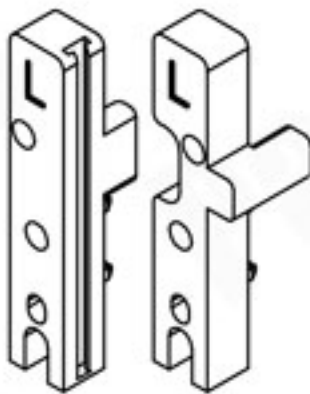
## Акcesoари за Безпрофилно стъкло пльзгане



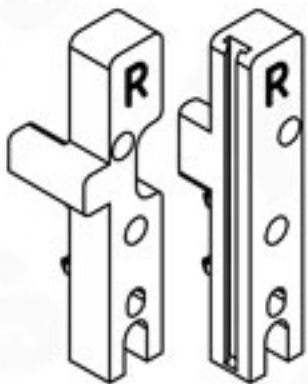
Двойно колело - каса праг



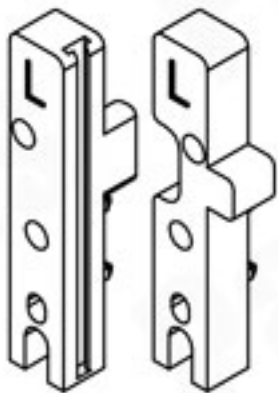
Двойно колело - каса праг



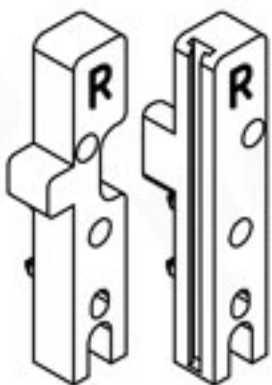
Капачка крило с каса с праг



Капачка крило с каса с праг

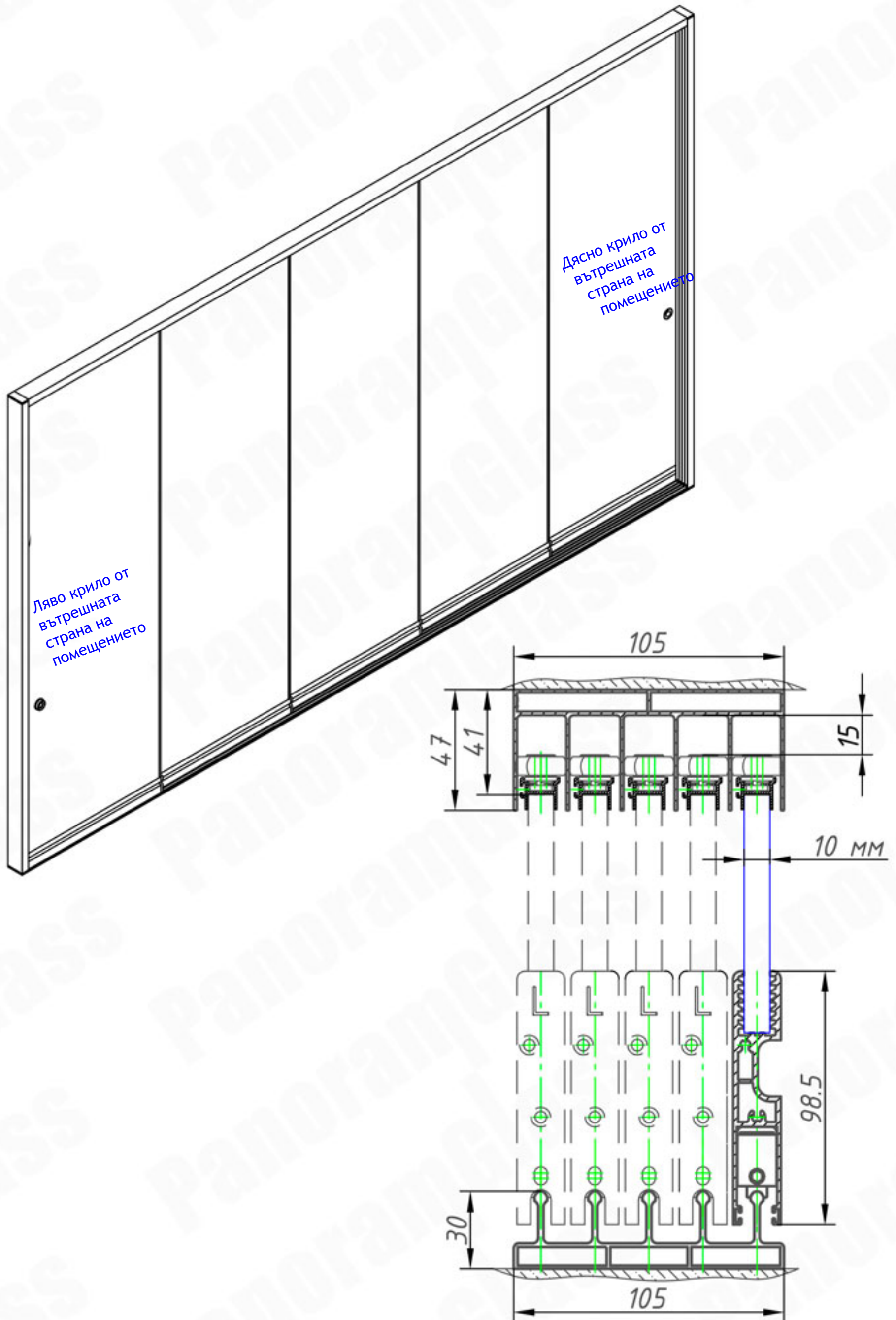


Капачка крило равна каса

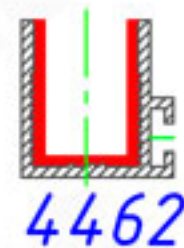
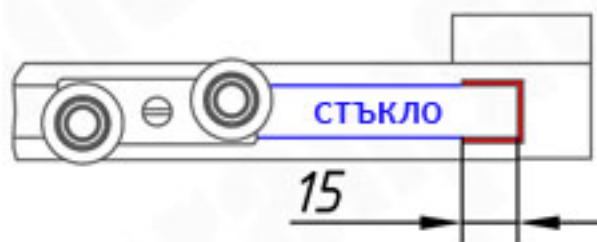
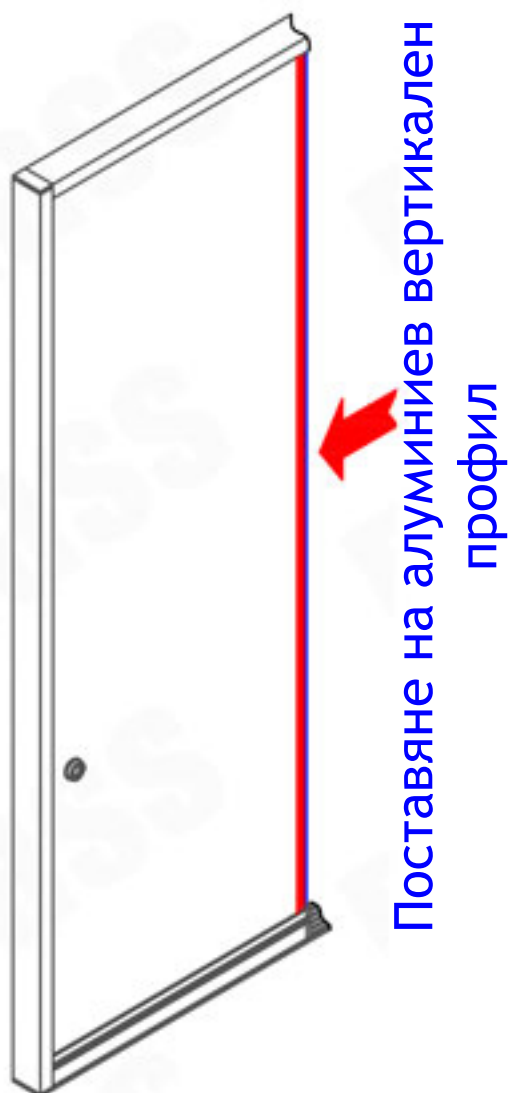


Капачка крило равна каса

# Система на Безпрофилно плъзгане в затворен вариант

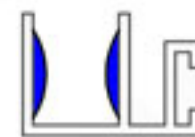
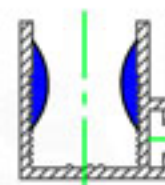


## Монтаж на уплътнение на странично крило



обезмасляване на профили ако не се поставят силиконови уплътнения

Алуминиевото уплътнение се заляпва преди да се монтира Безпрофилното плъзгане. Допуска се изключение при монтиране на безпрофилно плъзгане със силиконови уплътнения



На схемата е посочено къде се нанася силиконово лепило

Препоръчително е препокриване на стъклата да бъде от 13 мм до 25 мм

